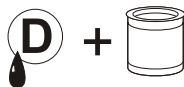
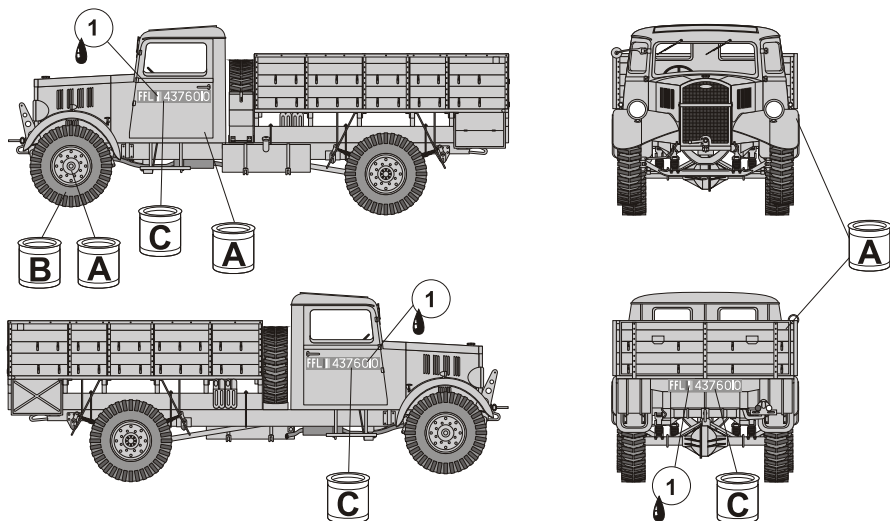


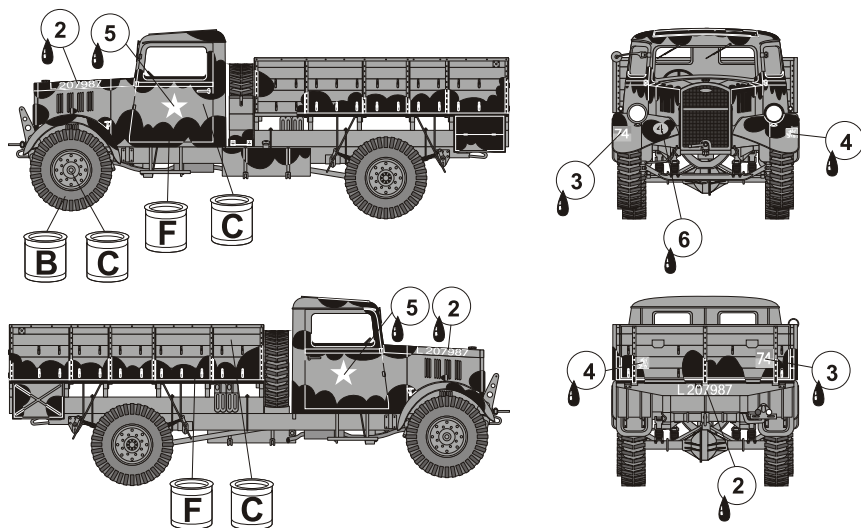
Zbarvení a označení Camouflage and markings



Ford WOT 3 1st Pacific Battalion, Free French Forces, Bir Hakheim area, spring 1942



Ford WOT 3 The restoration of this vehicle had ended in 2002



198

plusmodel

Scale
1/35



FORD WOT 3



Ford WOT 3

Jedenapůltunový nákladní automobil 4x2 WOT Ford (Fordson) 3 byl vyráběn v letech 1939-44 v počtu téměř 18000 kusů ve Velké Británii pro armádu a RAF.

Na voze byly užívány různé nástavby jako dílny, dodávka, valník, existovala i verze s otevřenou kabinou pro Indii.

Technické parametry:

Jedenapůltunový nákladní automobil 4x2
Motor – čtyřdobý vidlicový osmiválec Ford
Výkon – 63kW(85bhp)
Obsah – 3621 cm²
Převodovka – čtyřrychlostní, zpátečka
Brzdy – mechanické na všech kolech
Rozvor – 3645 mm
Délka – 5766
Šířka 2184 mm
Výška – 2718 mm
Hmotnost – 2946 kg

Při stavbě postupujte podle instruktážního obrázku

Upozornění: Během opracování může vznikat prach, který může dráždit dýchací cesty. Použijte ochranu očí při odšťihování kovových dílů.

Plus Model s.r.o.
Jižní 56, 370 10 České Budějovice
Czech Republic
<http://www.plusmodel.cz>
e-mail: plusmodel@plusmodel.cz

Ford WOT 3

Production of the 1,5 ton 4x2 military vehicle WOT Ford (Fordson) 3 was during 1939 to 1944 in Great Britain for Army and RAF. There were built about 18 000 vehicles.

It was produced with various types of machinery bodies, as delivery truck, flat bed, workshop-lorry and open cab version for India

Specifications:

1,5 ton 4x2 military vehicle
Engine - V eight cylinder, four-stroke, 63kW(85bhp)
Engine dimension - 3, 621 L
Engine power - 63kW(85bhp)
Gearbox - Four forward, one reverse
Brakes - mechanical on all wheels
Wheel base- 3645 mm
Length - 5766 mm
Width - 2184 mm
Height - 2718 mm
Weight - 2946 kg

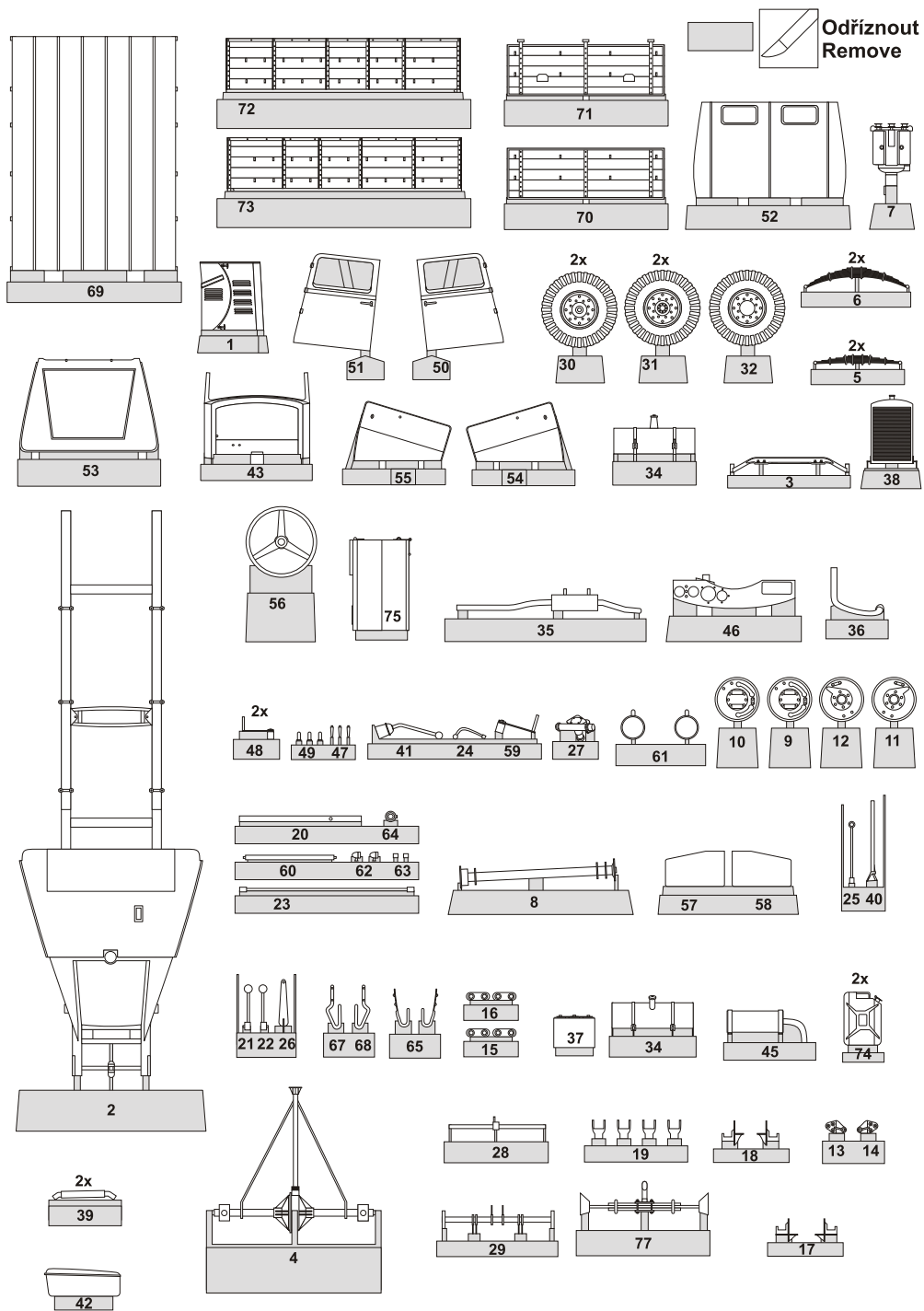
Follow the instruction drawing the assembly.

Notice: Machining can produce dust which can be irritating to the respiratory tract. Metal parts should be cut off using protection eyesight.

Kupujte přímo na www.plusmodel.cz
Buy directly from www.plusmodel.cz

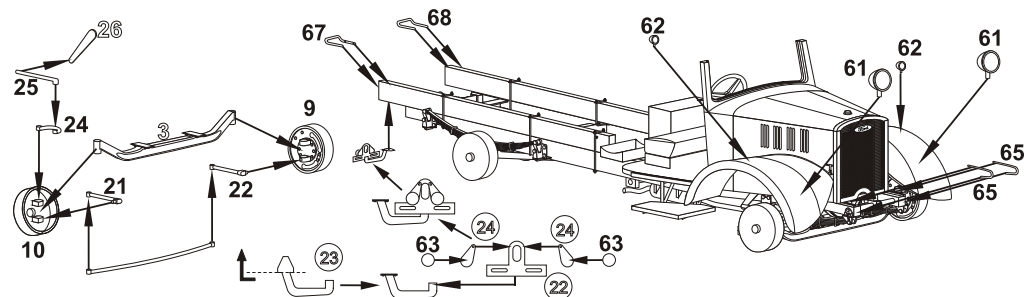
www.plusmodel.cz

Kusovník a značení dílů - Numbering of parts
Resinové díly - Resin parts

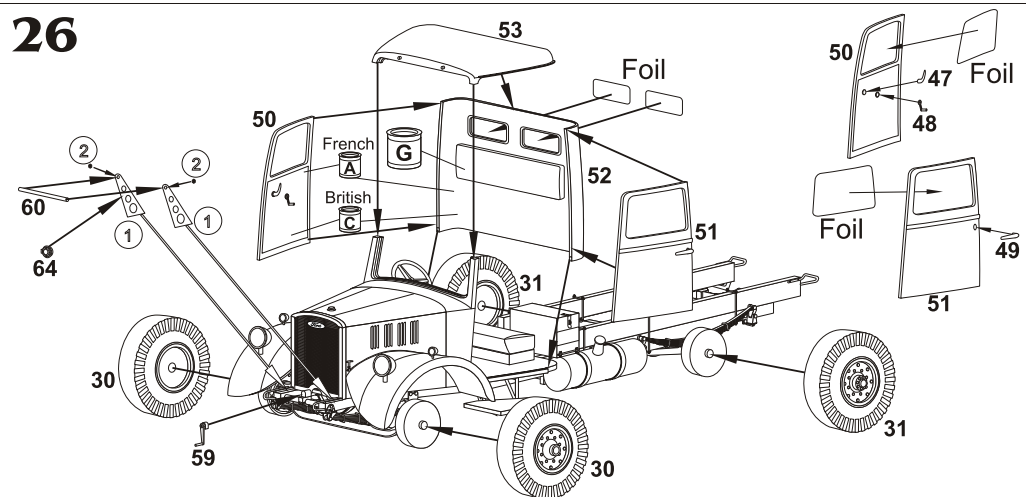


Stavební postup - Assembly instructions

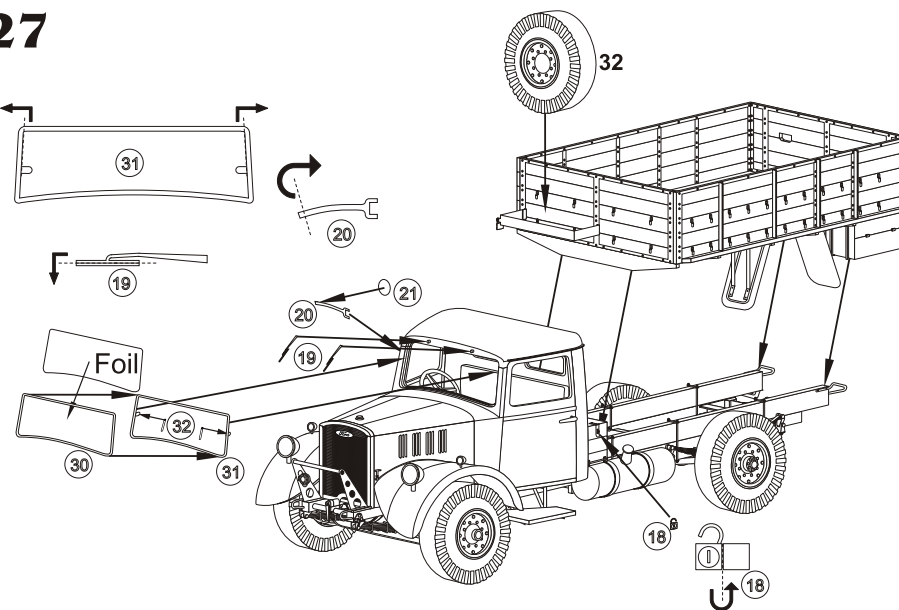
25



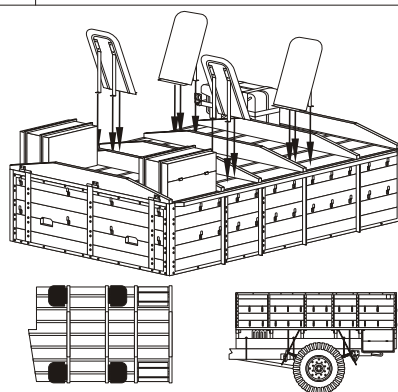
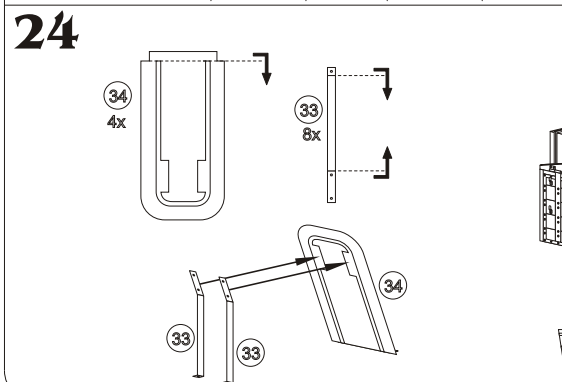
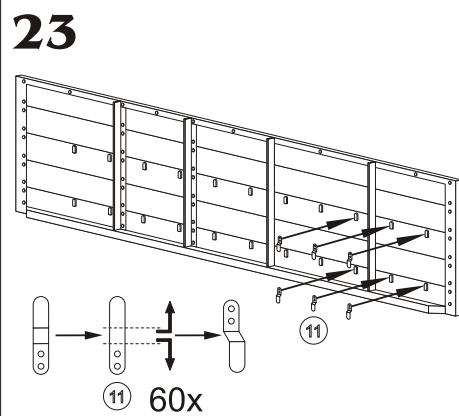
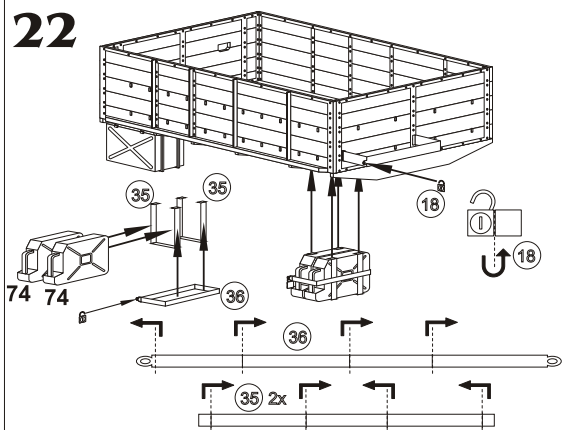
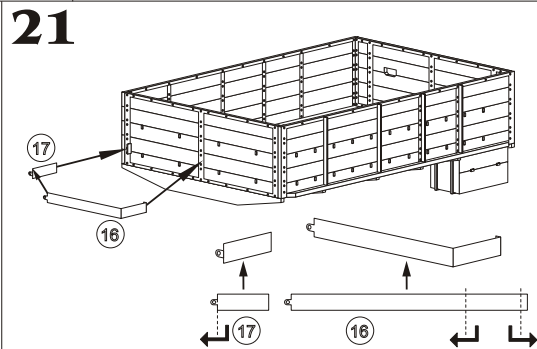
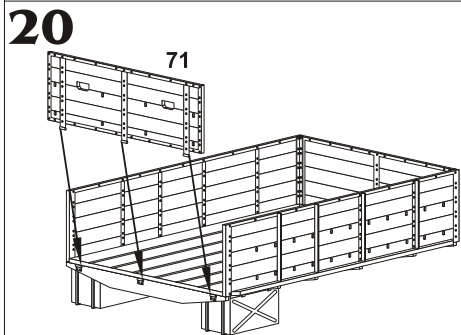
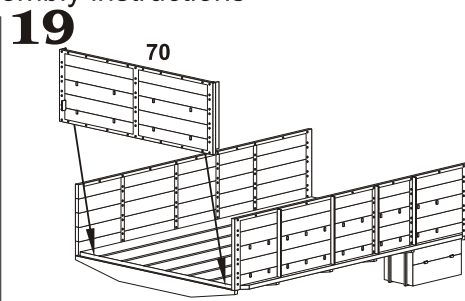
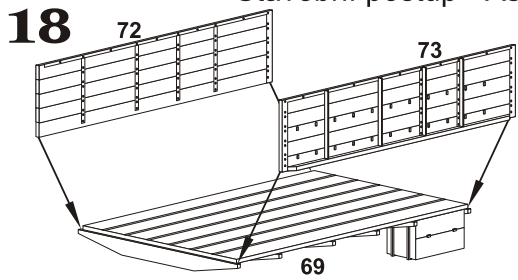
26



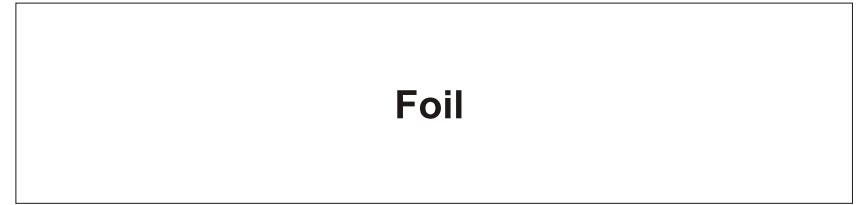
27



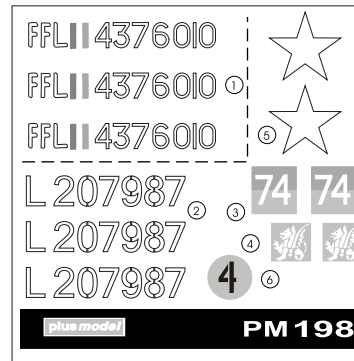
Stavební postup - Assembly instructions



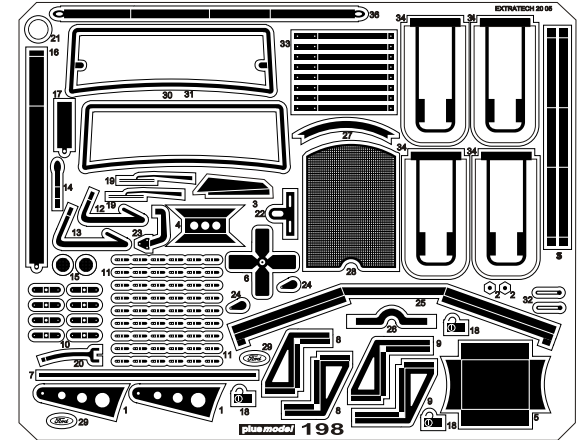
Průhledné díly - Clear parts



Obtisky - Decals



Kovové díly - Metal parts



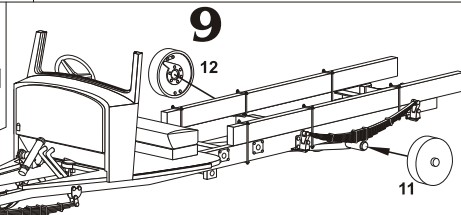
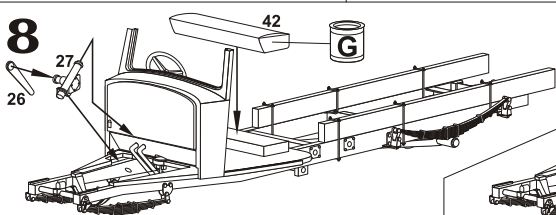
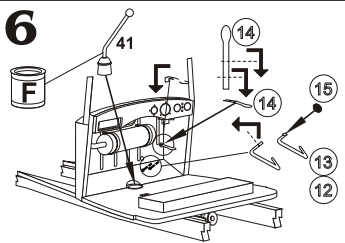
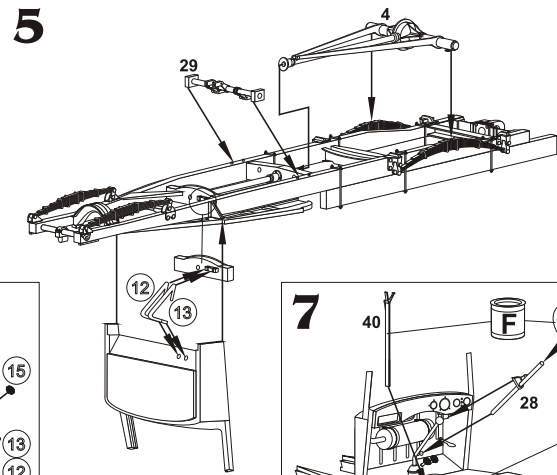
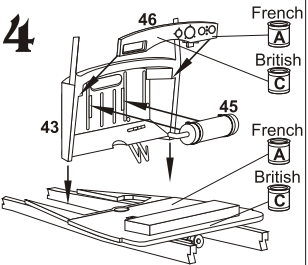
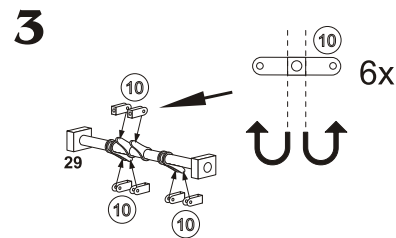
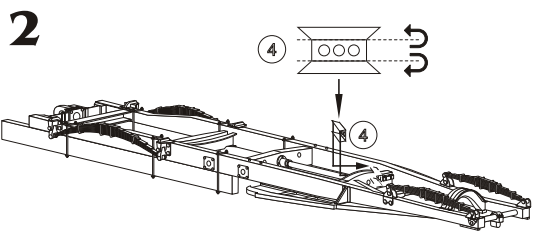
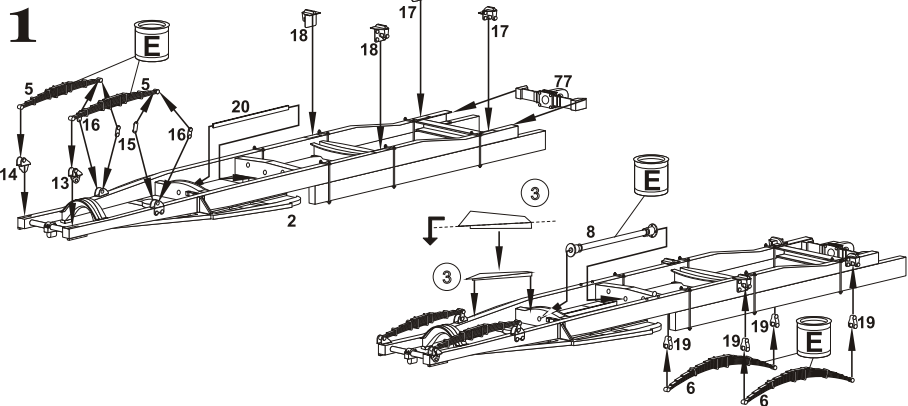
Symboly - Symbols

	Vyvtat Open hole		Cyanoacrylate		Odřiznout Remove		Zasklení Clear fix
	Zhotovit nově To make new		Nelepit Do not cement		Volba Option		
	Zeslabit Reduce		Přehnout To bend		Barva Colour		Obtisk Decal

Barvy - Colours

	A Pouštní žlutá 8 th Army 8 th Army Desert Yellow		B Barva pneumatik Tyre		C Světlá olivová zelená Light Olive Green
	D Výfuky Exhaust Tubs		E Barva hlavní Gunmetal		F Černá matná Black Matt
	G Kůže Leather		H Hliníkový nátěr Aluminium		I Měď Cooper Plate

Stavební postup - Assembly instructions



Stavební postup - Assembly instructions

